



大光量LEDバルーン  
待望の台車タイプで登場



LED800Wで  
メタハラ1000W以上の明るさ



ディーゼル発電機搭載仕様  
**LB080D** (YDG250VS搭載)

ガソリン発電機搭載仕様  
**LB080GI** (G2800iSE搭載)

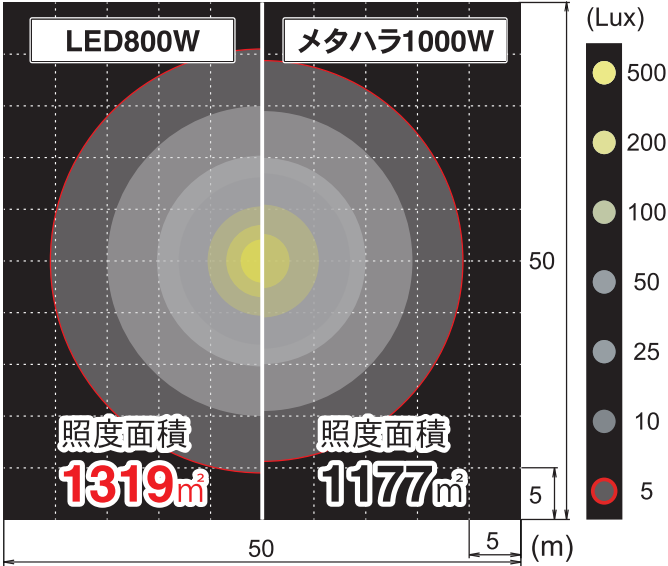
# LED800Wバルーンに待望の台車タイプが登場

## LED800Wでメタハラ1000W以上の明るさ

LED800Wでメタハラ1000W以上の明るさ、消費電力を抑えつつさらに広範囲を照らせるようになりました。

### 水平面照度分布図比較(当社従来比)

※5ルクス範囲までの照射面積、LB080D/LB1130FB-2の比較

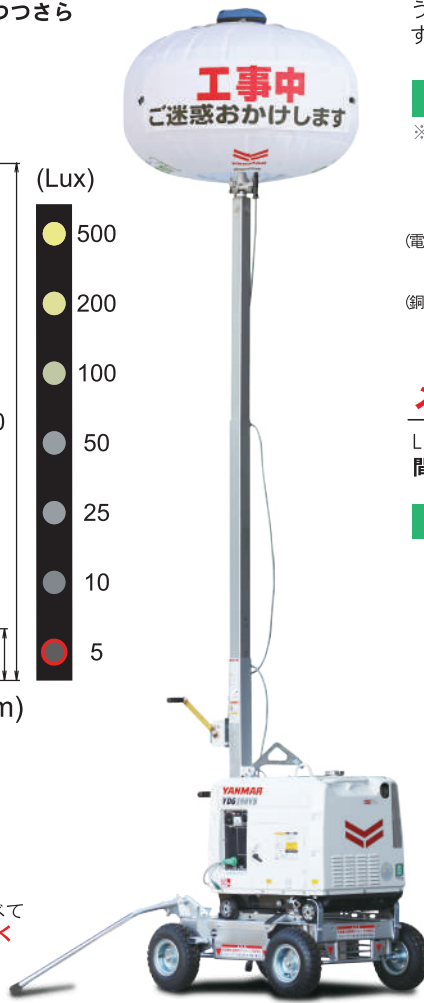


### ディーゼル発電機のメリット

- ◆他の燃料と比べ安価な軽油で長時間点灯可能
- ◆電力に余裕があるため他の機材を同時に使用可能、うっかり消えても瞬時に再点灯するから安心

### ガソリン発電機のメリット

- ◆ディーゼル発電機と比べて音が静かなので、住宅近くでの作業等でも使用可能



## 瞬時点灯で待ち時間ゼロ

うっかりブレーカーが落ちて瞬時に再点灯するので作業を止めず、安心して使用できます。

### 再点灯時間比較(当社従来比)

※外気温によって誤差があります。

LED 0分

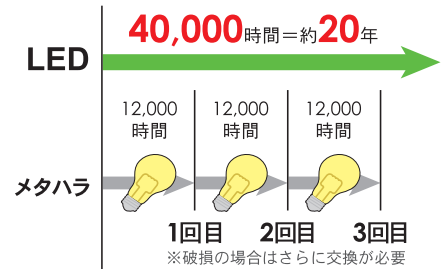
メタハラ (電子安定器使用時) 5~10分

メタハラ (銅鉄安定器使用時) 15~20分

## メンテナンス性の向上

LED素子は1日10時間、年間200日使っても約20年間使用できます。

### ランプ交換回数

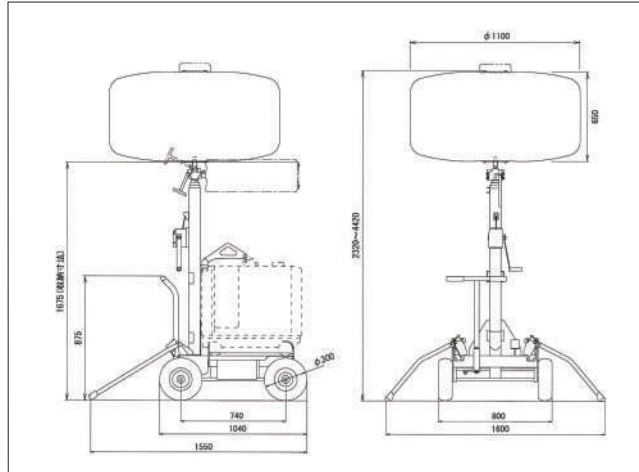


### 連続運転時間

型式	連続運転時間
LB080D (YDG250VS搭載)	24.5時間(50Hz) 19.5時間(60Hz)
LB080GI (G2800iSE搭載)	16.5時間

※搭載発電機によって取付金具が異なります。

### ■外形寸法図 (単位: mm)



### ■仕様

	型式	LB080D		LB080GI		
		AC100※1		G2800iSE		
投光機	電圧 (V)	50 / 60		2, 8		
	周波数 (Hz)	8.6 (100V時)		リコイル又はセルスタート		
	電流 (A)	LED		無鉛ガソリン		
	ランプ	種類	800 × 1		12	
		(W) × (灯)	110,000		12	
	マスト	全光束 (lm) ※2	-10~40		12	
		使用可能温度範囲 (°C)	伸縮3段式(ワイヤー切マスト落下防止安全ストッパー付)		12	
		マスト形式	手動ウィンチ(逆巻き防止機構付き)		12	
	台車	タイヤ形式	外径300mm 空気入りタイヤ (4, 10/3, 50-5)		12	
		ブレーキ	245~294kPa (2.5~3.0kgf/cm <sup>2</sup> )		12	
寸法	アウトリガー	足踏み式駐車ブレーキ		12		
	作業時 (LxWxH) (mm)	後方展開フタッチ式(標準装備)		12		
	収納時 (LxWxH) (mm)	1550x1600x2320~4420		12		
	質量(kg)	1040x800x1675		12		
発電機	型式	YDG250VS-SE/6E		G2800iSE		
	出力	2.0		2.8		
	始動方式	セルスタート		リコイル又はセルスタート		
	使用燃料	ディーゼル軽油(JIS2号軽油)		無鉛ガソリン		
	燃料タンク容量 (kg)	15		12		
	オイル警報装置	オイル切れ自動停止装置付		12		
	総質量 (kg)	145		68		

※1 電源プラグ変更により90~240V使用可能

※2 表記数値は最大値、LED素子には製造工程でのばらつきがあり製品ごとに明るさ、光色が異なる場合があります。

### ⚠️ 安全に関するご注意

- ご使用の際は、取扱説明書をよくお読みのうえ、正しくお使いください。
- 故障、事故を未然に防止するため、定期点検は必ずおこなってください。
- 仕様は改良などにより、予告なく変更することがあります。
- 商品の色は印刷の関係上、実物と異なる場合があります。

販売店

■お問合せは、



<http://sign-c.jp>

**サイン・コンサルティング株式会社**

〒528-0235 滋賀県甲賀市土山町大野4788-10

TEL 0748-67-8040 FAX 0748-67-8050

E-mail [info@sign-c.jp](mailto:info@sign-c.jp) メールアドレス→

QR →

